

Halle	Stand

MCC Messe Consulting AG

Eigentalstrasse 17
8425 Oberembrach
Tel. 044 / 837 20 20
Fax 044 / 837 20 21
mail info@mcc-ag.com

Nous offrons aux exposants des stands modulaires SYMA avec différentes possibilités de finition en se servant de la vaste gamme d'accessoires et de mobilier

Den Ausstellern stehen SYMA-Modulstände mit verschiedenen Ausbau-möglichkeiten zur Wahl. Mit dem Zubehör kann jeder Stand voll ausgerüstet werden.

INFORMATION CONSTRUCTION DES STANDS

INFORMATION STANDBAU

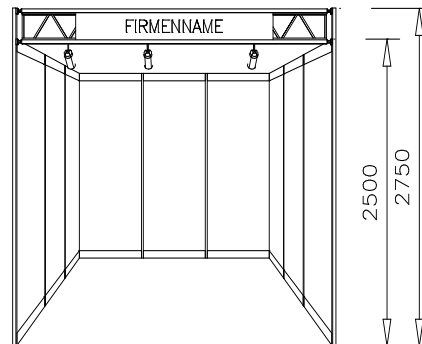
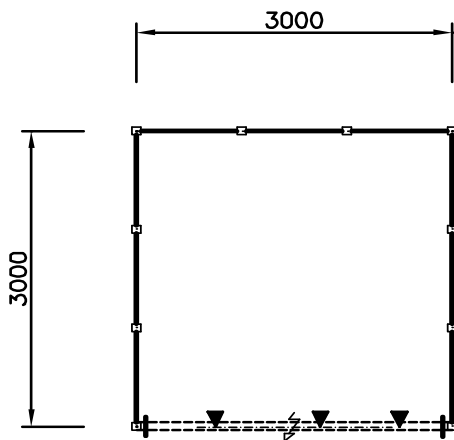
Exposant / Aussteller:

Rue / Strasse:

NPA Lieu / PLZ Ort:

Tel.:

Fax:



Construction

Tous les stands seront construits sous forme de stands modulaires.

Charpente de base SYMA en profilés aluminium éloxés non peints. Parois de fond et côtés plaqués PVC blanc, épaisseur 5mm, hauteur totale 2500mm. Sur les côtés ouverts, des bandeaux gris sont prévus pour l'inscription de la raison sociale ainsi que pour la fixation de l'éclairage sur rail. L'inscription standard de couleur noire, hauteur 100mm, ainsi qu'un spot par 4m² de stand sont compris dans le prix de base. Toute la surface des stands est recouverte d'un tapis de couleur anthracite. Des aménagements complémentaires, ainsi que la location de mobilier peuvent être commandés avec les formulaires adéquats, et seront facturés séparément.

Konstruktion

Die ganze Halle wird einheitlich, in Form einer Modulüberbauung erstellt.

Basiskonstruktion im Syma-System, mit Aluminium-Profilen farblos eloxiert. Rück- und Seitenwände beidseitig weiss beschichtet, 5mm stark, total 2500mm hoch. Über den offenen Standfronten verläuft ein Gitterträger mit integrierter Stromschiene zur Aufnahme der Beleuchtung, wobei jeweils 1 Spot pro 4 m² Standfläche in der Basisausführung inbegriffen ist. Ebenfalls wird jeder Stand mit einer grauen Beschriftungsblende sowie einer Standardbeschriftung schwarz 100mm hoch ausgerüstet. Die Standflächen sind mit einem einheitlichen Teppich ausgelegt (Farbe anthrazit).

Zusätzliche Standeinrichtungen sowie Mobiliar können durch den Aussteller mittels beiliegenden Bestellformularen gegen separate Verrechnung bestellt werden.